

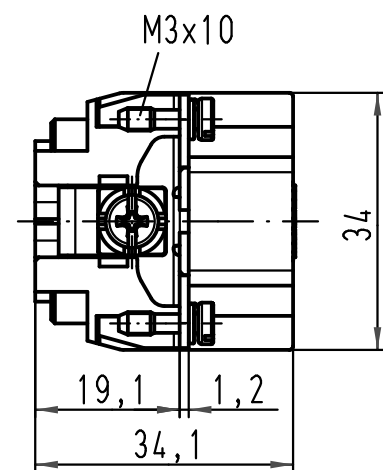
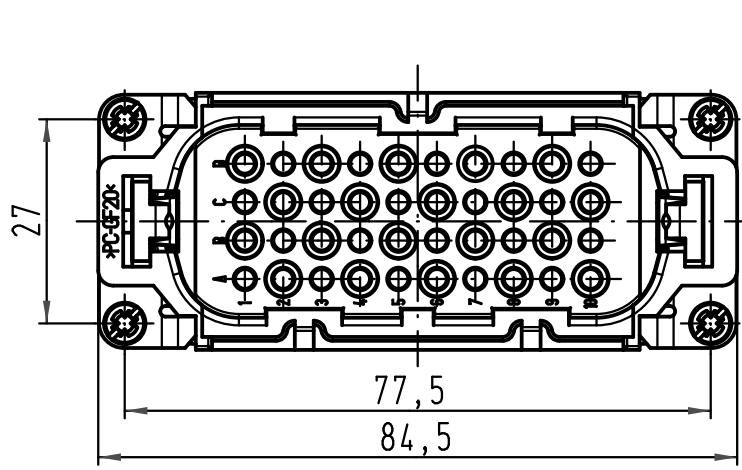
1 2 3 4 5 6

A

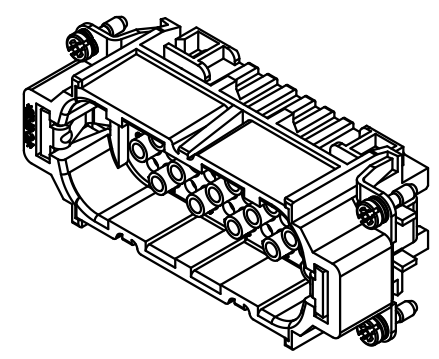
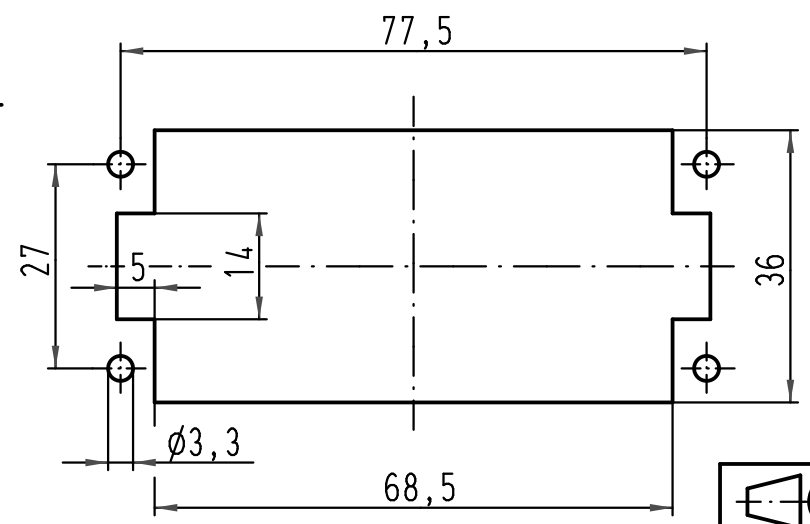
B

C

D



Montageausschnitt/  
panel cut out



ALL Dimensions in mm Original Size DIN A 4		Techn. Character.			Nicht tolerierte Maß/Free size tolerances	
			Dat.	Name	Maßstab/Scale	Han 40D-M-c Stifteinsatz / male insert
		Detail.	03.09.09	Ho		
		Insp.		drie		
		Stand.				
A			HARTING Electric GmbH & Co. KG			TB 09 21 040 3001
Mod.	Dat.	Name	D-32339 Espelkamp			
Sub. TB 09 21 040 3001 v. 12.04.99						Blatt/ page