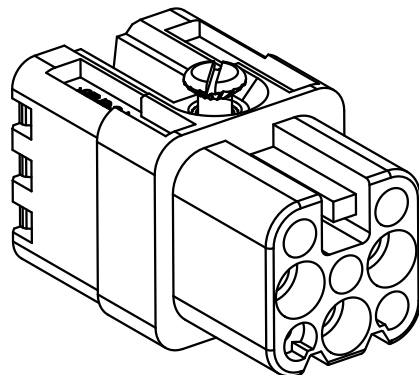
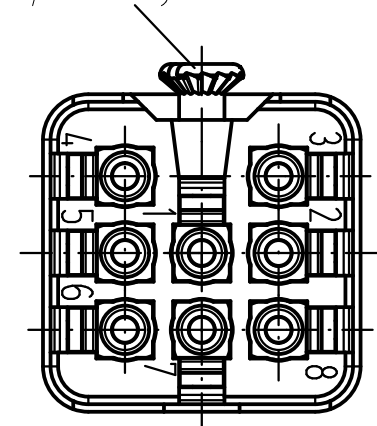
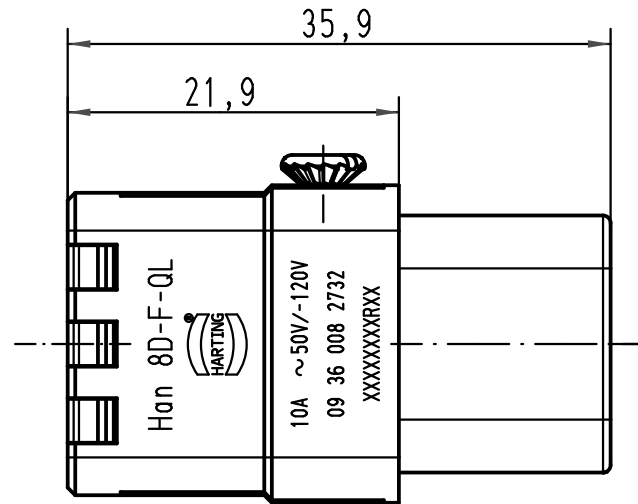
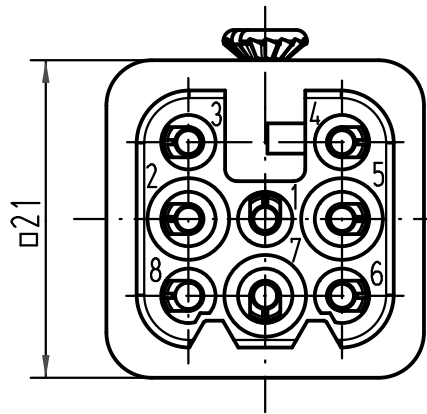


Befestigungsschraube M3x6
lose beigelegt/
*insert fixing screw M3x6
separately enclosed*



All Dimensions in mm Original Size DIN A 4		Techn. Character.			Nicht tolerierte Maß/Free size tolerances	
			Dat.	Name	Maßstab/Scale 2:1	Han 8D-F QL Buchseneinsatz/ <i>female insert</i> 0,25-1,5mm ²
		Detail.	26.08.09	ML		
		Insp.		FER.		
		Stand.				
B	19.03.10	ML	HARTING Electric GmbH & Co. KG			TB 09 36 008 2732
A			D-32339 Espelkamp			
Mod.	Dat.	Name			Sub.	Blatt/page