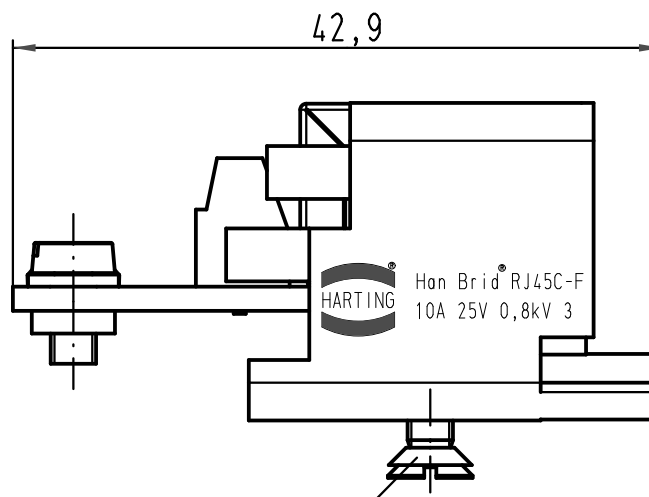
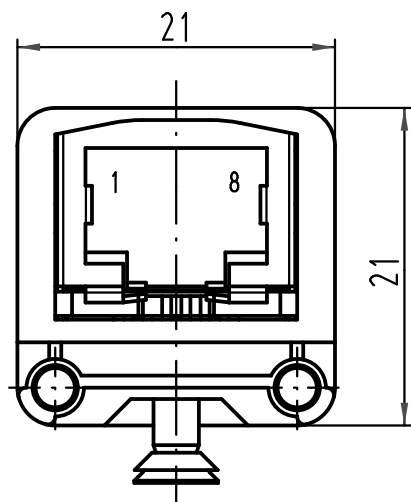
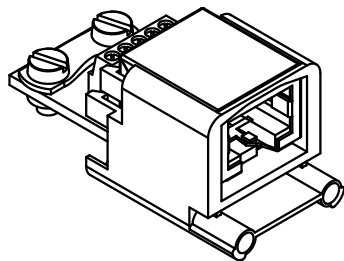
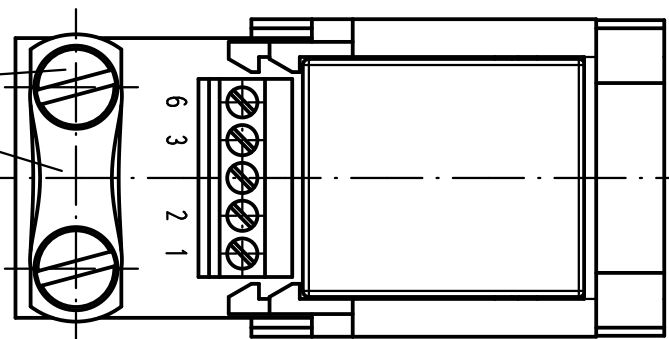


1 2 3 4 5 6



Senkschraube M3x6 lose beigelegt/  
countersunk screw M3x6 enclosed separately

Zugentlastungsschelle und  
Zylinderschrauben M3x6  
lose beigelegt / strain relief  
and screws M3x6 enclosed separately



All Dimensions in mm Original Size DIN A 4			Techn. Character.			Nicht tolerierte Masse! Free size tolerances		
			Dat.	Name	Massestab/Scale  2:1	<b>Han Brid RJ45C-F</b> Wanddurchführung/ panel feed through		
			Detail.	15.07.05 Ho				
			Insp.	SUN				
			Stand.					
412969	04.06.07	Ho	HARTING Electric GmbH & Co. KG			<b>TB 09 12 003 2770</b>		
411706			D-32339 Espelkamp					
Mod.	Dat.	Name						