

5

4

3

2

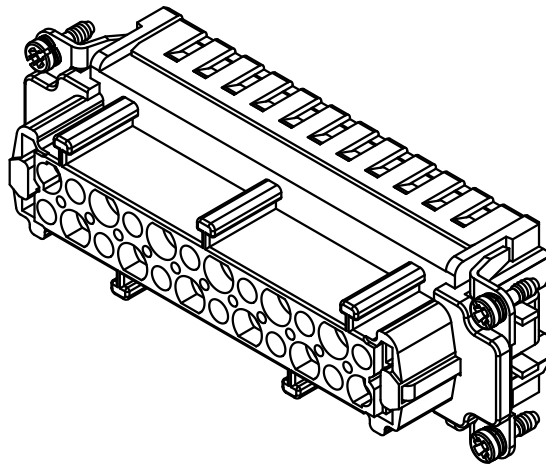
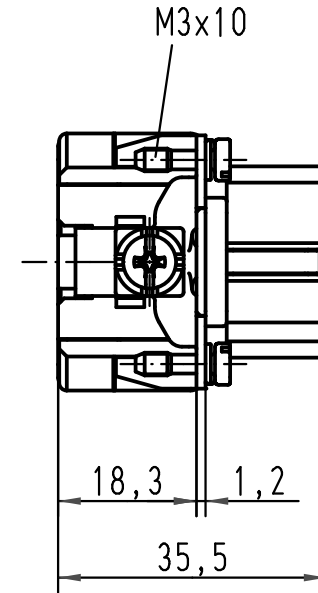
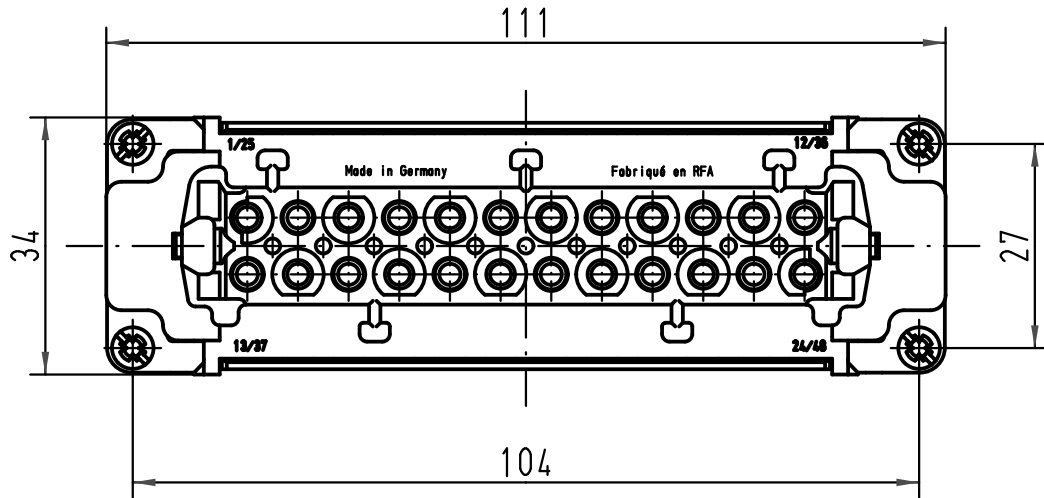
1



D

C

B

A



 All Dimensions in mm Original Size DIN A 4		Techn. Character.			Nicht tolerierte Maße/Free size tolerances	
			Dat.	Name	Maßstab/Scale <b>1:1</b>	Han 24E-F-c Buchseneinsatz / female insert
		Detail.	23.08.01	Pae		
		Insp.		Well		
		Stand.				
413214	17.09.07	Rull	HARTING Electric GmbH & Co. KG			TB 09 33 024 2702
29664			D-32339 Espelkamp			
Mod.	Dat.	Name				Blatt/page
			Sub.			