

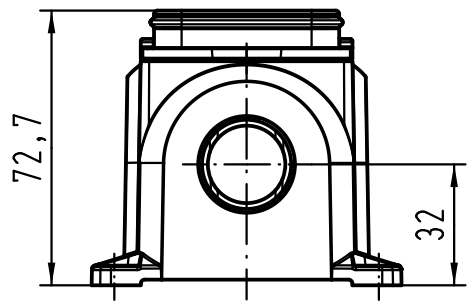
1 2 3 4 5 6

A

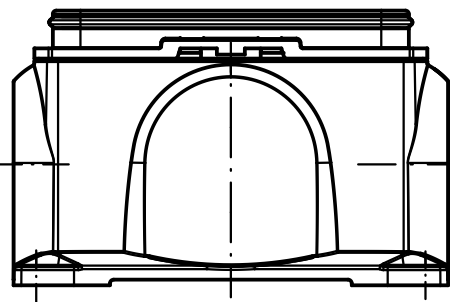
B

C

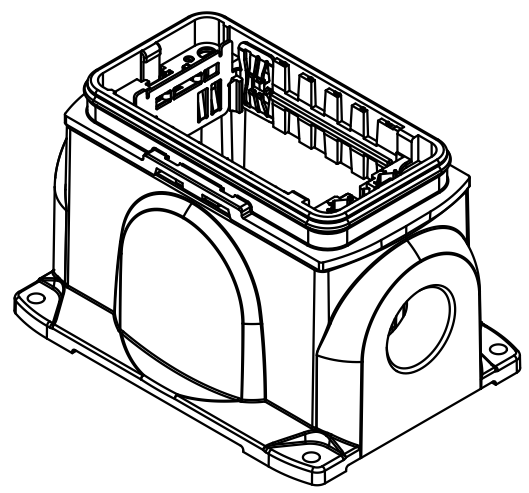
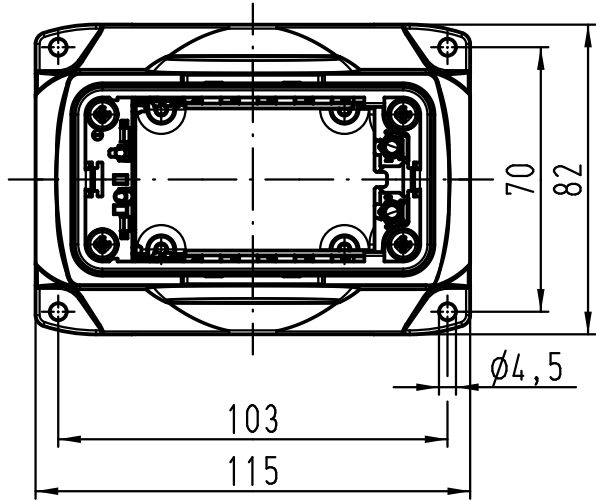
D



M25x1,5



M25x1,5



All Dimensions in mm Original Size DIN A 4		Techn. Character.			Nicht tolerierte Maße! Free size tolerances	
			Dat.	Name	Maßstab/ Scale 1:2	Han Yellock 60 Sockelgehäuse 2xM25 housing surface mounting 2xM25
		Detail.	28.03.12	Ho		
		Insp.		Bei		
		Stand.				
A			HARTING Electric GmbH & Co. KG			TB 11 12 600 1215
Mod.	Dat.	Name	D-32339 Espelkamp			