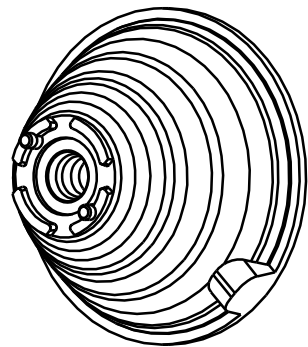
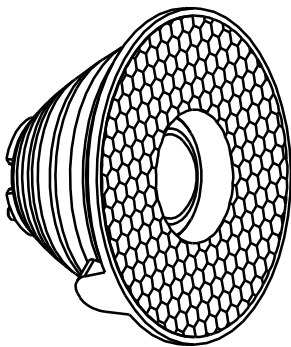
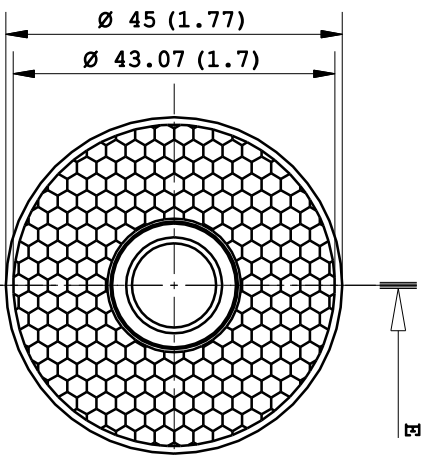
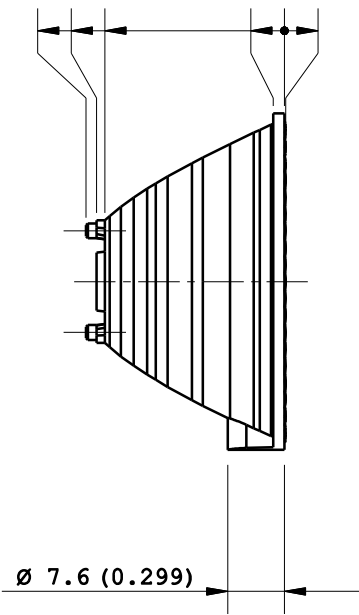
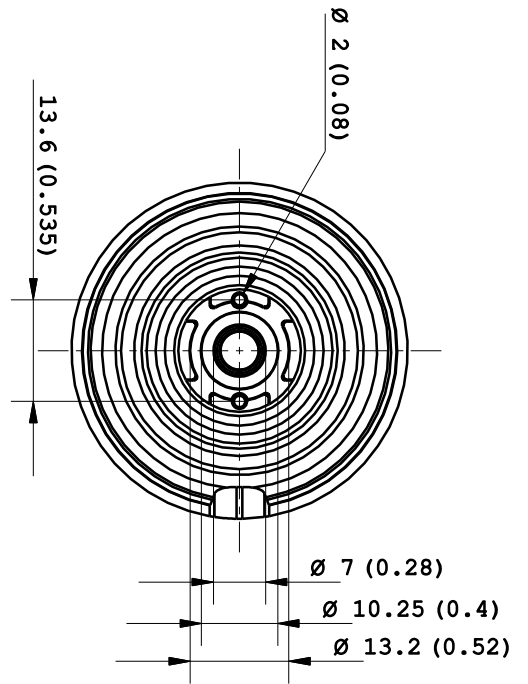


0.17 (0.007)
 0 (0)
 1.5 (0.059)
 24.05 (0.947)
 25.15 (0.99)
 26.55 (1.045)



NOTE:
 - For missing dimensions see 3D file
 - Dimensions in inches into brackets

''Progetto e disegno di proprietà della KHATOD OPTOELECTRONIC s.r.l. Le soluzioni tecniche adottate in questo disegno sono di nostra esclusiva proprietà e quindi, a norma delle vigenti leggi, ne è vietata la riproduzione e la circolazione a terzi senza nostra autorizzazione scritta.''

PARTICOLARE : LENS		DISSEGNO : LM/DP		PROGETTO : VAST ONE	
CODICE : PL 1590 UN	Tutte le dimensioni in mm.		VISTO :	COMET :	DATA :
KHATOD Via Montalcomune, 41 Castello Balsamo MIANO ITALIA WWW.KHATOD.COM	Toll. Gen. +/- 0.20 mm		SB/DP	DP	10/05/2012
		TRANSPARENTE TRASPICUI :	MATERIALE :		
		NO ONE	PMMA		
		SCALA : 1 : 1	FOGLIO : 1 OF 1		